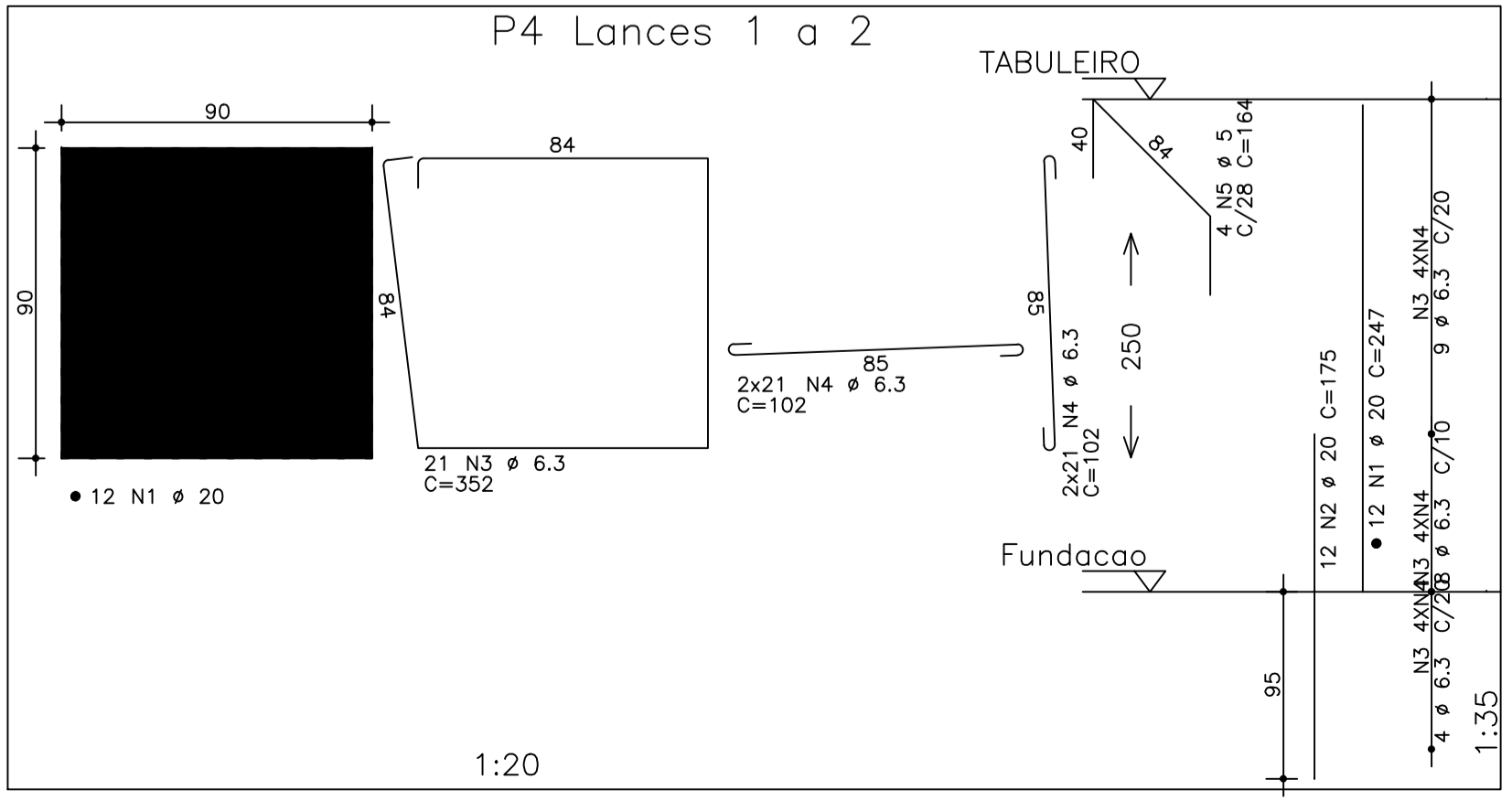
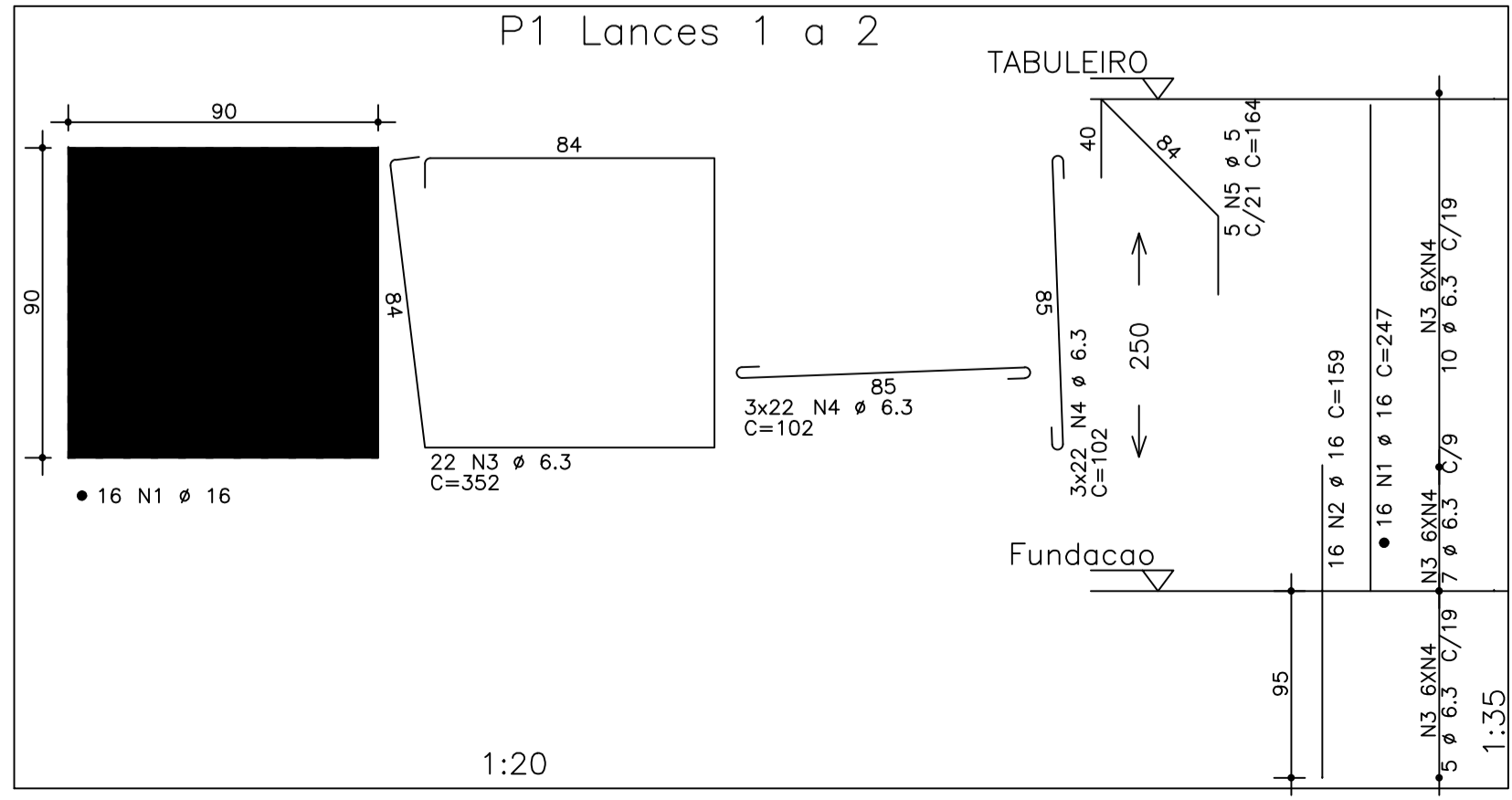
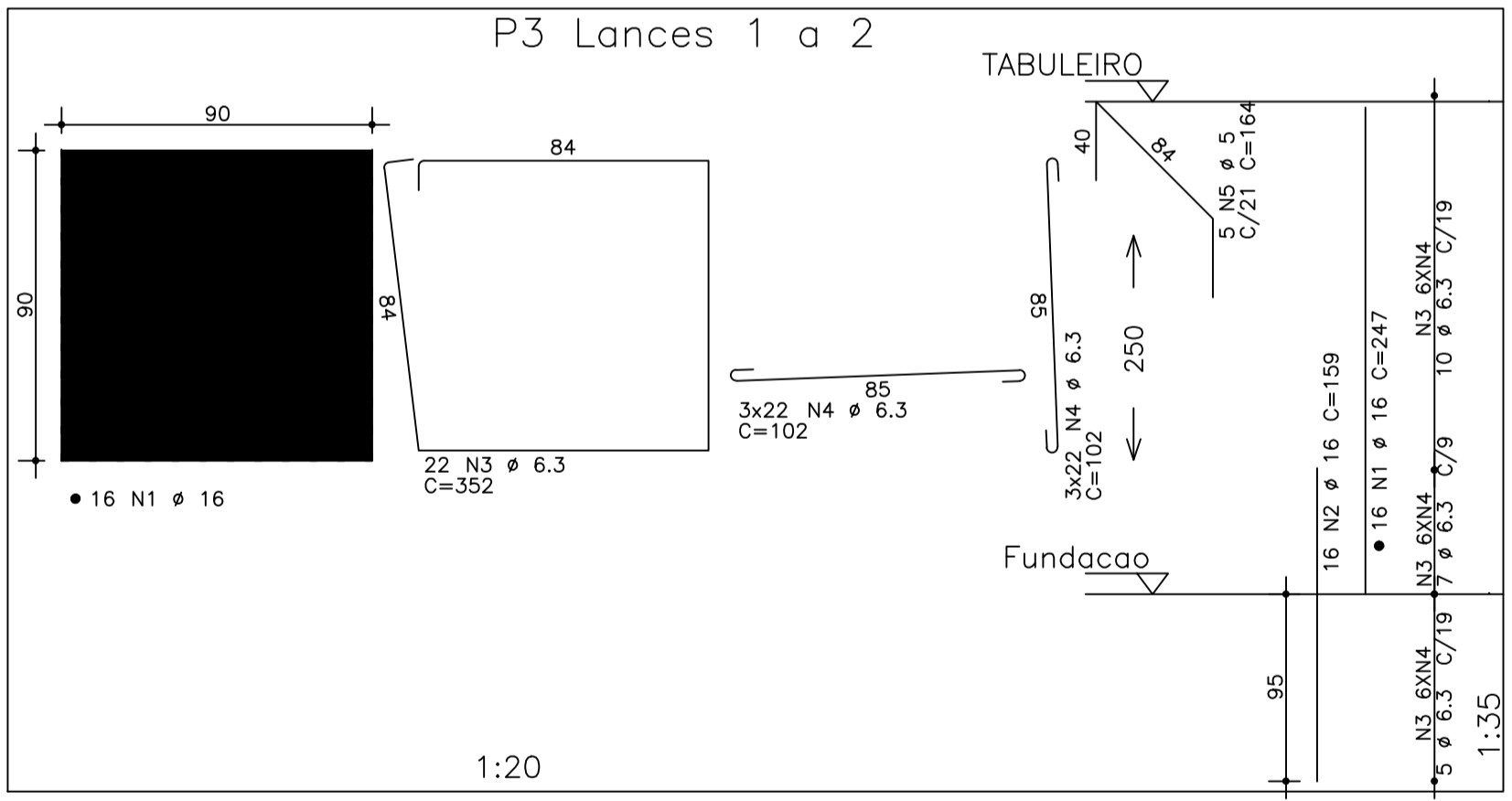
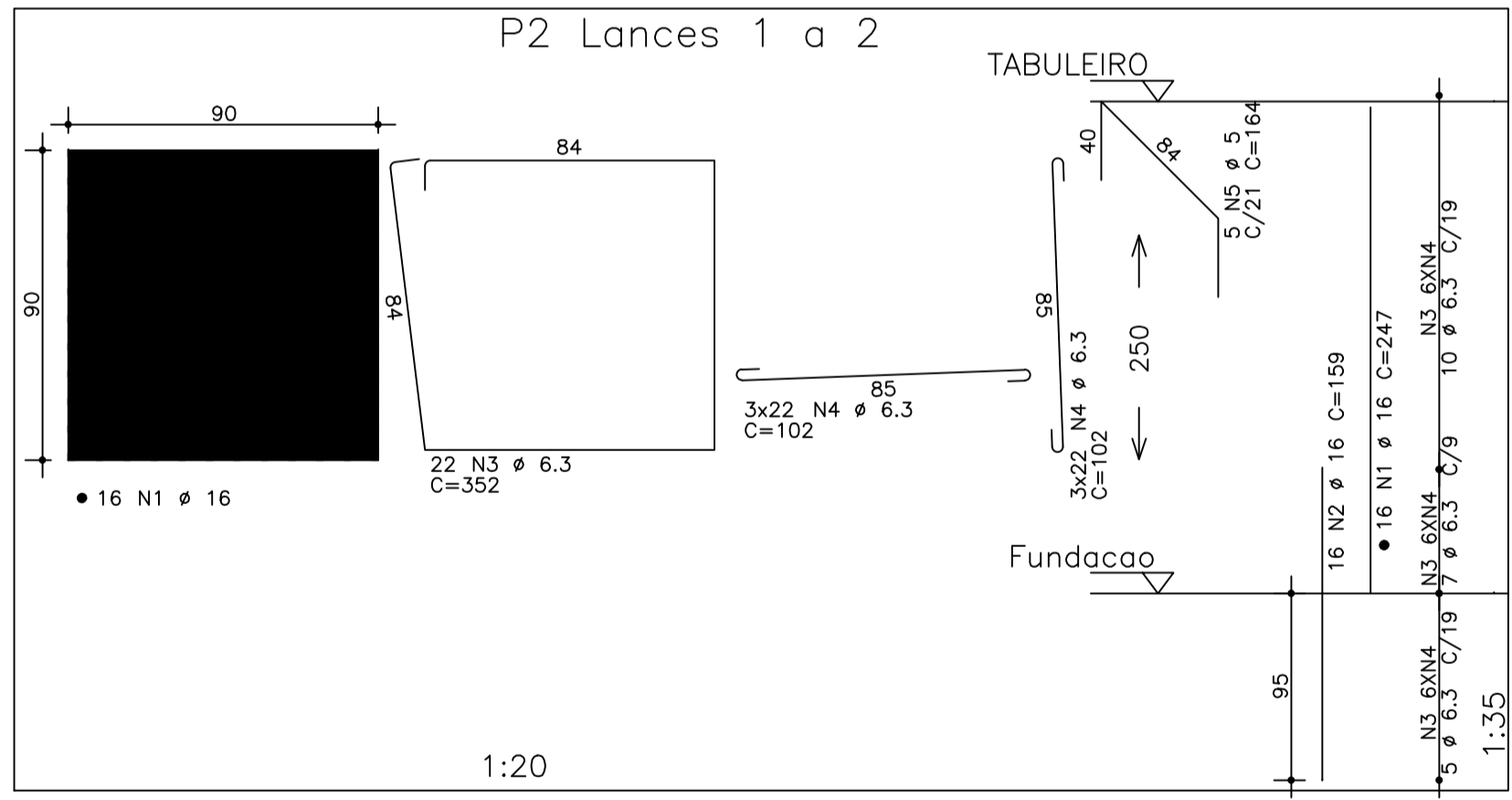


LANCE	AÇO	POS	BIT (mm)	QUANT	COMPRIMENTO	
					UNIT (cm)	TOTAL (cm)
P1 Lances 1 a 2	50A	1	16	16	247	3952
	50A	2	16	16	159	2544
	50A	3	6.3	22	352	7744
	50A	4	6.3	132	102	13464
	60B	5	5	5	164	820
P2 Lances 1 a 2	50A	1	16	16	247	3952
	50A	2	16	16	159	2544
	50A	3	6.3	22	352	7744
	50A	4	6.3	132	102	13464
	60B	5	5	5	164	820
P3 Lances 1 a 2	50A	1	16	16	247	3952
	50A	2	16	16	159	2544
	50A	3	6.3	22	352	7744
	50A	4	6.3	132	102	13464
	60B	5	5	5	164	820
P4 Lances 1 a 2	50A	1	20	12	247	2964
	50A	2	20	12	175	2100
	50A	3	6.3	21	352	7392
	50A	4	6.3	84	102	8568
	60B	5	5	4	164	636
B1	50A	1	12.5	10	335	3350
	50A	2	16	16	206	3296
	50A	3	12.5	16	274	4384
	50A	4	12.5	16	273	4368
B2	50A	1	12.5	10	335	3350
	50A	2	16	22	206	4532
	50A	3	12.5	22	274	6028
	50A	4	12.5	22	273	6006
B3	50A	1	12.5	10	335	3350
	50A	2	16	22	206	4532
	50A	3	12.5	22	274	6028
	50A	4	12.5	22	273	6006
B4	50A	1	12.5	10	335	3350
	50A	2	16	16	206	3296
	50A	3	12.5	16	274	4384
	50A	4	12.5	16	273	4368

RESUMO AÇO CA 50-60				PESO (kg)
AÇO	BIT (mm)	COMPR (m)		
60B	5	31		5
50A	6.3	796		195
50A	12.5	550		529
50A	16	351		555
50A	20	51		125
Peso Total 60B =				5 kg
Peso Total 50A =				1404 kg



fck 250. kg/cm²

Schuring & Schuring Ltda.
 Escritório Técnico B.E.SCHURING - Projetos de Engenharia
 Av. XV de Novembro, 489 - Porto 2o. Andar - Cuiabá MT
 Fone: (065) 321 9959 - Fax: (065) 623 5066 - Email - schuring@terra.com.br

PROPRIETÁRIO: PREFEITURA MUNICIPAL DE VARZEZA GRANDE
 RESPONSÁVEL TÉCNICO: []
 AUTORES DO PROJETO: []

OBRA: PONTE - PREFEITURA VG
 END.: VARZEZA GRANDE

ASSUNTO: DET. ARM. PILARES
 DET. ARM. BLOCO DE COROAMENTO

PEÇAS DETALHADAS: B1 / B2 / B3 / B4 / P1 Lances 1 a 2
 P2 Lances 1 a 2 / P3 Lances 1 a 2
 P4 Lances 1 a 2

Eng. Civil - CREA 715/D-MT
 Eng. Civil - CREA 8697/D-MT

FOR: 250
 ESCALA: 1:50

DATA: 25/07/2016
 FOLHA No. 02