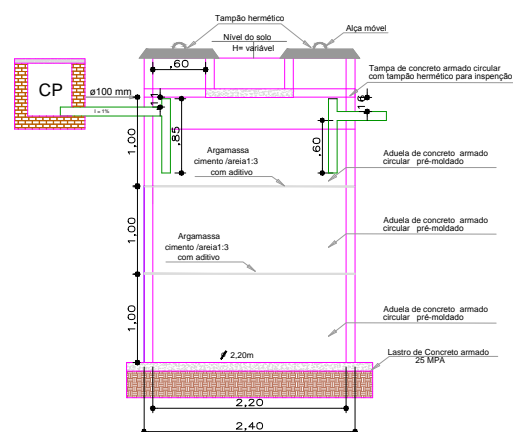


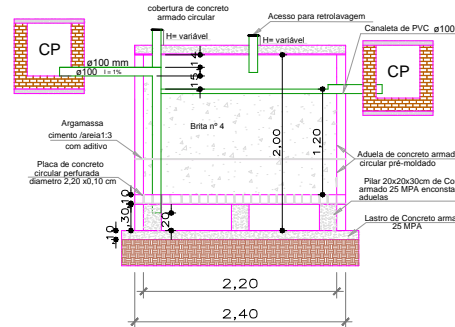
PLANTA BAIXA

TANQUE SÉPTICO
3 M DE PROFUNDIDADE



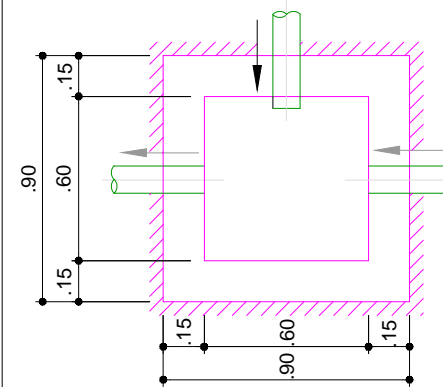
CORTE TANQUE SÉPTICO

FILTRO ANAERÓBIO
2 M DE PROFUNDIDADE

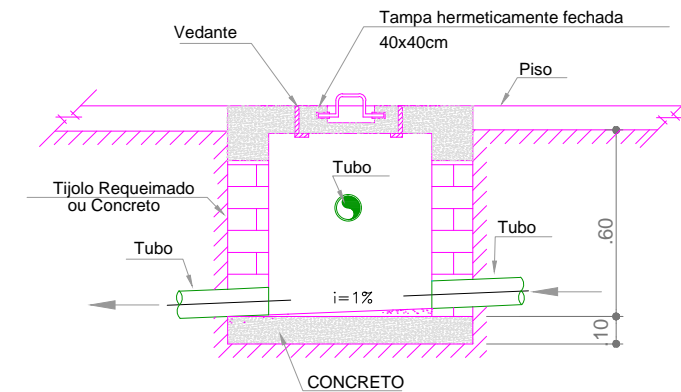


CORTE FITRO ANAERÓBIO

CAIXA DE INSPEÇÃO DE ESGOTO - 60x60 cm

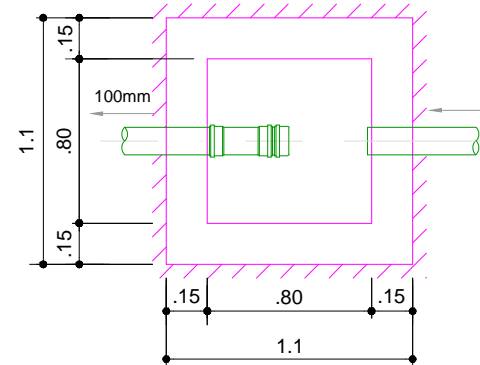


PLANTA BAIXA SEM ESCALA

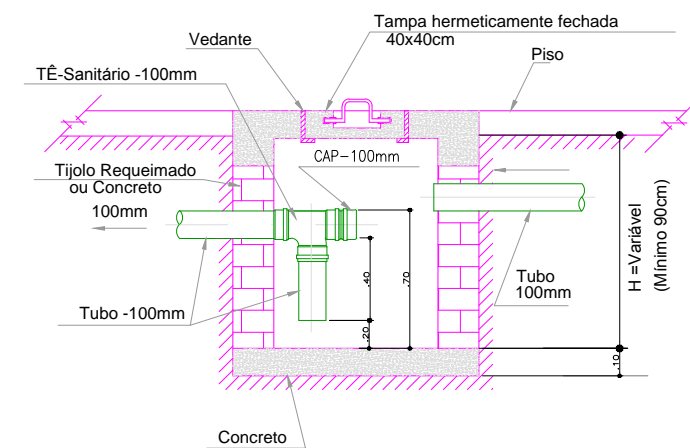


CORTE SEM ESCALA

CAIXA DE GORDURA - 80x80 cm



PLANTA BAIXA SEM ESCALA



CORTE SEM ESCALA



PREFEITURA MUNICIPAL DE
VÁRZEA GRANDE

PREFEITURA MUNICIPAL DE VÁRZEA GRANDE

Av. Castelo Branco, Espaço Municipal, 2500 - Centro Sul, Várzea Grande/MT

CEP 78125-700 - Fone/Fax: 65 3688 8000

PROJETO:
SISTEMA DE TRATAMENTO DE ESGOTO
SECRETARIA DE EDUCAÇÃO

ASSUNTO: DETALHAMENTO
DATA: 22/08/2016
UNIDADE: METRO
ESCALA: SEM

LOCALIZAÇÃO:

AV. CASTELO BRANCO, 2500 - CENTRO SUL

RESPONSÁVEL TÉCNICO

VINÍCIUS JOSÉ CORRÊA DE MAGALHÃES
ENGENHEIRO CIVIL
CREA-MT 034715

RESP. TÉCNICO: LICENCIAMENTO AMBIENTAL

DYONI TOSHIO TRETTEL HATAQUEIAMA
ENG. SANITARISTA AMBIENTAL
CREA-MT 030979

FOLHA:

3/3