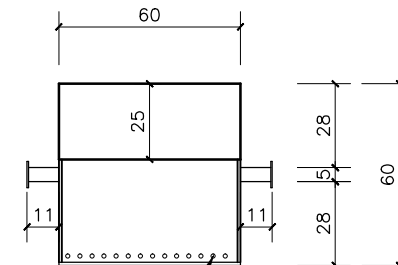
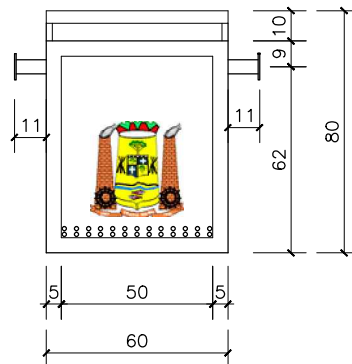
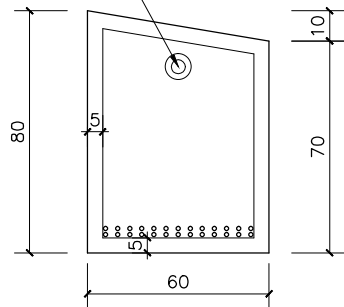


EIXO DE ROTAÇÃO PARA  
DESCARGA



FUROS PARA ESCOAR AGUA  
RETIDA NO INTERIOR DA  
LIXEIRA

LIXEIRA EM METALÃO  
60X60X80  
COM EIXO DE ROTAÇÃO PARA  
DESCARGA

LOGO COM BRASÃO  
DA PREFEITURA MUNICIPAL  
DE VÁRZEA GRANDE

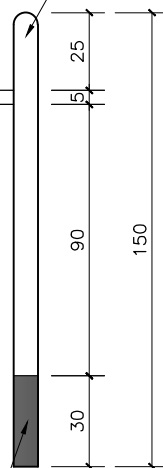
BRAÇO DE APOIO PARA  
ROTAÇÃO DA LIXEIRA  
CHUMBADO NO SOLO

FUROS PARA ESCOAR AGUA  
RETIDA E VENTILAR

AREA A SER CHUMBADA  
NO SOLO

AREA A SER CHUMBADA  
NO SOLO

BRAÇO DE APOIO PARA  
ROTAÇÃO DA LIXEIRA  
CHUMBADO NO SOLO



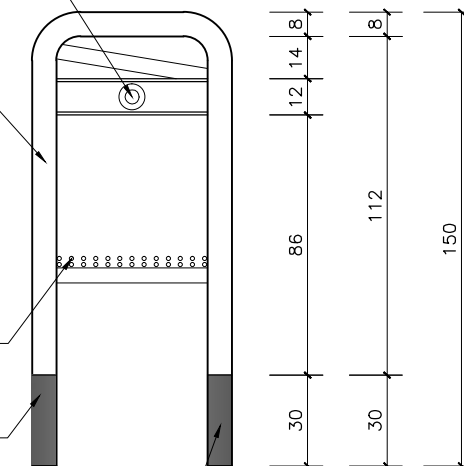
EIXO DE ROTAÇÃO PARA  
DESCARGA

BRAÇO DE APOIO PARA  
ROTAÇÃO DA LIXEIRA  
CHUMBADO NO SOLO

FUROS PARA ESCOAR AGUA  
RETIDA E VENTILAR

AREA A SER CHUMBADA  
NO SOLO

AREA A SER CHUMBADA  
NO SOLO



**PREFEITURA MUNICIPAL DE VÁRZEA GRANDE**  
Av. Castelo Branco, Espaço Municipal, 2500 - Centro Sul, Várzea Grande/MT  
CEP 78125-700 - Fone/Fax: 65 3688 8000

LIXEIRA COM EIXO DE ROTAÇÃO MODELO PADRÃO

DATA: JANEIRO 2017

ESCALA: INDICADA

ICARO GODOY  
Arquiteto e Urbanista  
CAU 158842-7

PRANCHA

01  
/ 02