

PAVIMENTO TÉRREO
Escala: 1:150

BEP - 9 terminais 210x210x00mm Metálica

Caixa de inspeção - Cimento - Ø300x300mm c/ haste 3/4" x 2,40m

Condutor de inspeção em PVC p/ eletroduto de Ø1"

SPDA

Cabo de cobre nu 35 mm²

Cabo de cobre nu 95 mm²

**NOTA 02
PLOTRAR COLORIDO**

NORMAS DA ABNT PARA PROJETOS ELÉTRICOS

NBR 5410 - INSTALAÇÕES ELÉTRICAS DE BAIXA TENSÃO.
NBR 5419 - PROTEÇÃO DE ESTRUTURAS CONTRA DESCARGAS ATMOSFÉRICAS.
NBR 13706 - INSTALAÇÕES ELÉTRICAS EM LOCAIS DE AFILIAÇÃO DE PÚBLICO - REQUISITOS ESPECÍFICOS NR 10 - SEGURANÇA EM INSTALAÇÕES E SERVIÇOS EM ELÉTRICIDADE

EXECUÇÃO

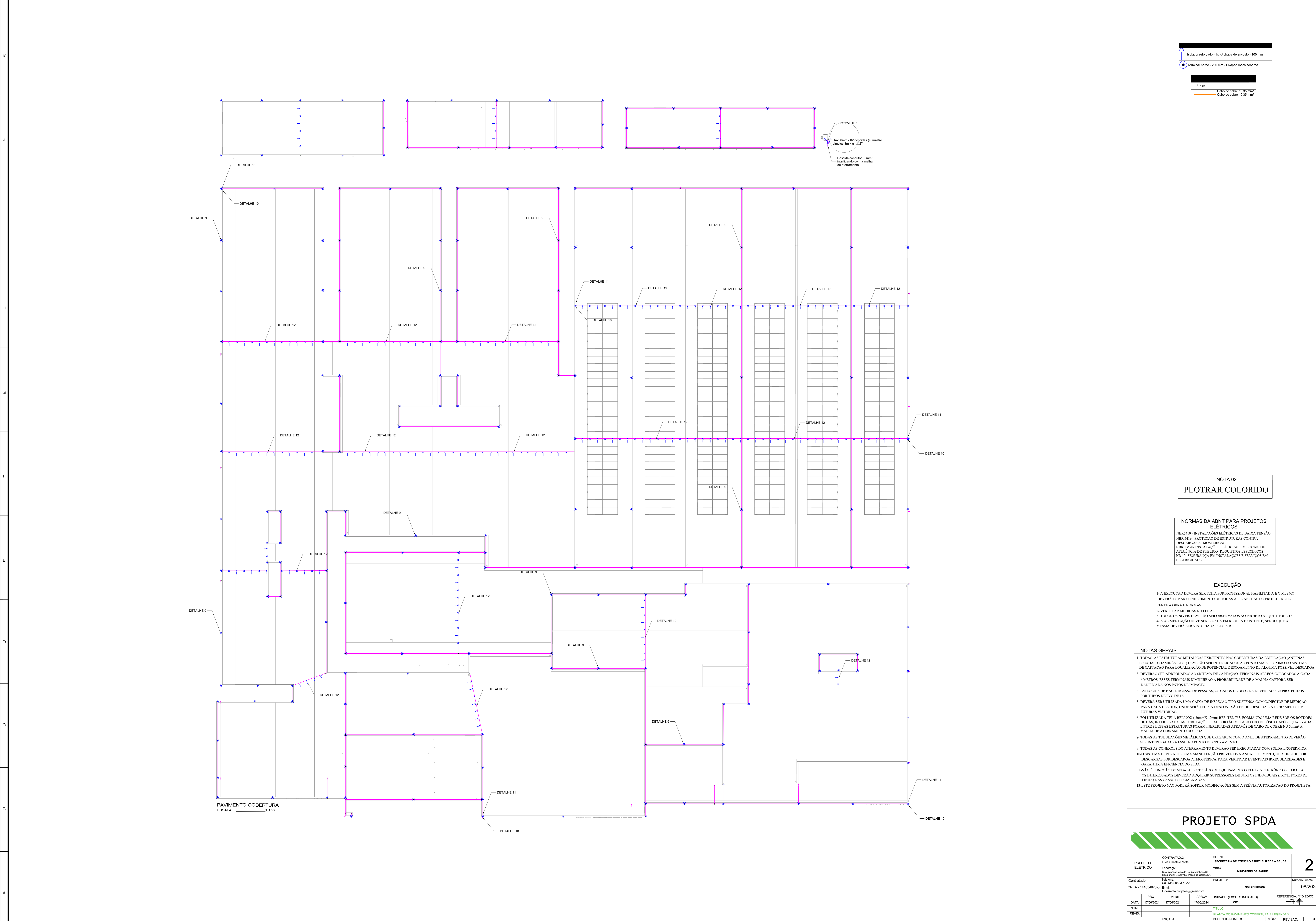
1- A EXECUÇÃO DEVERÁ SER FEITA POR PROFISSIONAL HABILITADO, E O MESMO DEVERÁ TOMAR CONHECIMENTO DE TODAS AS PRANCHAS DO PROJETO REFERENTE A OBRA E NORMAS.
2- VERIFICAR MEDIDAS NO LOCAL.
3- TODOS OS NÍVEIS DEVERÃO SER OBSERVADOS NO PROJETO ARQUITETÔNICO.
4- A ALIMENTAÇÃO DEVE SER LIGADA EM REDE JÁ EXISTENTE, SENDO QUE A MESMA DEVERÁ SER VISTORIADA PELO A.R.T.

NOTAS GERAIS

1- TODAS AS ESTRUTURAS METÁLICAS EXISTENTES NAS COBERTURAS DA EDIFICAÇÃO (ANTENAS, ESCADAS, CHAMINÉS, ETC.) DEVERÃO SER INTERLIGADAS AO PONTO MAIS PRÓXIMO DO SISTEMA DE CAPTAÇÃO PARA EQUALIZAÇÃO DE POTENCIAL E ESCOAMENTO DE QUALQUER POSSÍVEL DESCARGA.
2- DEVERÃO SER ADICIONADOS AO SISTEMA DE CAPTAÇÃO, TERMINAIS AÉREOS COLOCADOS A CADA 6 METROS. ESSES TERMINAIS DIMINUIRÃO A PROBABILIDADE DE A MALHA CAPTORA SER DANIFICADA NOS PONTOS DE IMPACTO.
3- EM LOCAIS DE FÁCIL ACESSO DE PESSOAS, OS CABOS DE DESCIDA DEVERÃO SER PROTEGIDOS POR TUBOS DE PVC DE 1".
4- DEVERÁ SER UTILIZADA UMA CAIXA DE INSPEÇÃO TIPO SUSPensa COM CONECTOR DE MEDIÇÃO PARA CADA DESCIDA, ONDE SERÁ FEITA A DESCONEXÃO ENTRE DESCIDA E ATERRAMENTO EM FUTURAS VISTORIAS.
5- FOR UTILIZADA TELA BELINOX (30mmX1,2mm) REF. TEL-753, FORMANDO UMA REDE SOB OS BOTÕES DE GAS, INTERLIGADA AS TUBULAÇÕES E AO PORTÃO METALICO DO DEPOSITO. APÓS EQUALIZADAS ENTRE SI, ESSAS ESTRUTURAS FORAM INTERLIGADAS ATRAVES DE CABO DE COBRE NU "SEMI" A MALHA DE ATERRAMENTO DO SPDA.
6- TODAS AS TUBULAÇÕES METÁLICAS QUE CRUZAREM COM O ANEL DE ATERRAMENTO DEVERÃO SER INTERLIGADAS A ESSE NO PONTO DE CRUZAMENTO.
7- TODAS AS CONEXÕES DO ATERRAMENTO DEVERÃO SER EXECUTADAS COM SOLDA EXOTÉRMICA.
8- O SISTEMA DEVERÁ TER UMA MANUTENÇÃO PREVENTIVA ANUAL E SEMPRE QUE ATINGIDO POR DESCARGAS POR DESCARGA ATMOSFÉRICA, PARA VERIFICAR EVENTUAIS IRREGULARIDADES E GARANTIR A EFICIÊNCIA DO SPDA.
9- NÃO É FUNÇÃO DO SPDA, A PROTEÇÃO DE EQUIPAMENTOS ELETRÔNICOS. PARA TAL, OS INTERESSADOS DEVERÃO ADQUIRIR SUPRESSORES DE SURTOS INDIVIDUAIS (PROTETORES DE LINHA) NAS CASAS ESPECIALIZADAS.
10- ESTE PROJETO NÃO PODERÁ SOFRER MODIFICAÇÕES SEM A PRÉVIA AUTORIZAÇÃO DO PROJETISTA.

PROJETO SPDA

PROJETO ELÉTRICO	CONTRATADO: Lucas Castro Mota	CLIENTE: SECRETARIA DE ATENÇÃO ESPECIALIZADA A SAÚDE	1
CREA - 141054979-0	Endereço: Rua. Alvaro Celso de Souza Marinho, 20 Residencial: Clamartre, Praça da Glória, 60	OBRA: MINISTÉRIO DA SAÚDE	Número Cliente: 08/2024
Contratado:	Teléfono: Cof. 0209823-4022	PROJETO: MATERNIDADE #1	08/2024
DATA: 17/06/2024	VERIF: 17/06/2024	APROV: 17/06/2024	UNIDADE (EXCETO INDICADO): cm
NOME:	TÍTULO:	REFERÊNCIA (1° DEGRU):	
REVIS:	PLANTA DO PAVIMENTO TÉRREO E LEGENDAS		
SPDA	INDICADAS NO DESENHO	DESENHO NÚMERO: 00001	MOD: EST REVISÃO: 00 FOLHA: 01/03



Isolador reforçado - fix. c/ chapa de encosto - 100 mm

Terminal Aéreo - 200 mm - Fiação rosca sobreta

SPDA

Cabo de cobre nu 35 mm²

Cabo de cobre nu 35 mm²

DETALHE 1

H=250mm - 02 descidas (2 mastros simples 3m x 4 x 1,12")

Descida condutora 35mm² interligando com a malha de aterramento

PAVIMENTO COBERTURA

ESCALA 1:150

NOTA 02

PLOTAR COLORIDO

NORMAS DA ABNT PARA PROJETOS ELÉTRICOS

NBR5410 - INSTALAÇÕES ELÉTRICAS DE BAIXA TENSÃO

NBR 5419 - PROTEÇÃO DE ESTRUTURAS CONTRA DESCARGAS ATMOSFÉRICAS

NBR 13706 - INSTALAÇÕES ELÉTRICAS EM LOCAIS DE AFILIAÇÃO DE PÚBLICO - REQUISITOS ESPECÍFICOS

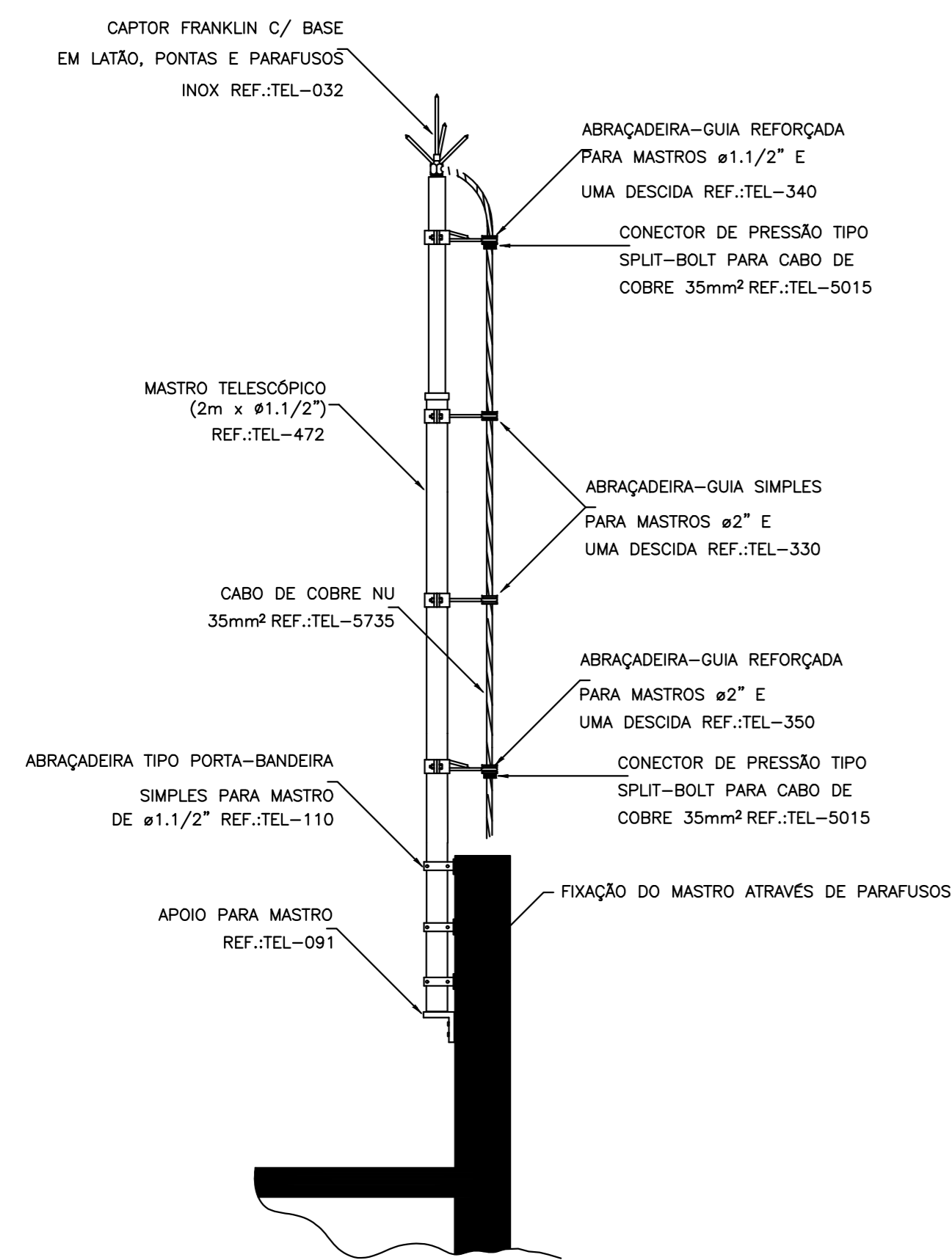
NR 10 - SEGURANÇA EM INSTALAÇÕES E SERVIÇOS EM ELÉTRICIDADE

- EXECUÇÃO
- 1- A EXECUÇÃO DEVERÁ SER FEITA POR PROFISSIONAL HABILITADO, E O MESMO DEVERÁ TOMAR CONHECIMENTO DE TODAS AS FRANCHAS DO PROJETO REFERENTE A OBRA E NORMAS.
 - 2- VERIFICAR MEDIDAS NO LOCAL.
 - 3- TODOS OS NÍVEIS DEVERÃO SER OBSERVADOS NO PROJETO ARQUITETÔNICO
 - 4- A ALIMENTAÇÃO DEVE SER LIGADA EM REDE JA EXISTENTE, SENDO QUE A MESMA DEVERÁ SER VISTORIADA PELO A.R.T

- NOTAS GERAIS
- 1- TODAS AS ESTRUTURAS METÁLICAS EXISTENTES NAS COBERTURAS DA EDIFICAÇÃO (ANTENAS, ESCADAR, CHAMINÉS, ETC.) DEVERÃO SER INTERLIGADOS AO PONTO MAIS PRÓXIMO DO SISTEMA DE CAPTAÇÃO PARA IGUALIZAÇÃO DE POTENCIAL E ESCOAMENTO DE ALGUMA POSSÍVEL DESCARGA.
 - 2- DEVERÃO SER ADICIONADOS AO SISTEMA DE CAPTAÇÃO, TERMINAIS AÉREOS COLOCADOS A CADA 6 METROS. ESSAS TERMINAIS DIMINUIRÃO A PROBABILIDADE DE A MALHA CAPTORA SER DANIFICADA NOS PNTOS DE IMPACTO.
 - 3- EM LOCAIS DE FÁCIL ACESSO DE PESSOAS, OS CABOS DE DESCIDA DEVERÃO SER PROTEGIDOS POR TUBOS DE PVC DE 1"
 - 4- DEVERÁ SER UTILIZADA UMA CAIXA DE INSPEÇÃO TIPO SUSPensa COM CONECTOR DE MEDIÇÃO PARA CADA DESCIDA, ONDE SERÁ FEITA A DESCONEXÃO ENTRE DESCIDA E ATERRAMENTO EM FUTURAS VISTORIAS.
 - 5- FOI UTILIZADA TELA BELINOX (30mmX1,2mm) REF. TEL. 753, FORMANDO UMA REDE SOB OS BORTINHOS DE GÁS, INTERLIGADA AS TUBULAÇÕES E AO PORTA METÁLICO DO DEPÓSITO. APÓS IGUALIZADAS ENTRE SI, ESSAS ESTRUTURAS FORAM INERLIGADAS ATRAVÉS DE CABO DE COBRE NU 50mm² A MALHA DE ATERRAMENTO DO SPDA.
 - 6- TODAS AS TUBULAÇÕES METÁLICAS QUE CRUZAREM COM O ANEL DE ATERRAMENTO DEVERÃO SER INTERLIGADAS A ESSE NO PONTO DE CRUZAMENTO.
 - 7- TODAS AS CONEXÕES DO ATERRAMENTO DEVERÃO SER EXECUTADAS COM SOLDA EXOTÉRMICA
 - 8- O SISTEMA DEVERÁ TER UMA MANUTENÇÃO PREVENTIVA ANUAL E SEMPRE QUE ATINGIDO POR DESCARGAS POR DESCARGA ATMOSFÉRICA, PARA VERIFICAR EVENTUAIS IRREGULARIDADES E GARANTIR A EFICIÊNCIA DO SPDA.
 - 9- NÃO É FUNÇÃO DO SPDA A PROTEÇÃO DE EQUIPAMENTOS ELETRÔNICOS. PARA TAL, OS INTERESSADOS DEVERÃO ADQUIRIR SUPRESSORES DE SURTOS INDIVIDUAIS (PROTETORES DE LINHA) NAS CASAS ESPECIALIZADAS.
 - 10- OS INTERESSADOS DEVERÃO ADQUIRIR SUPRESSORES DE SURTOS INDIVIDUAIS (PROTETORES DE LINHA) NAS CASAS ESPECIALIZADAS.
 - 11- ESTE PROJETO NÃO PODERÁ SOFRER MODIFICAÇÕES SEM A PRÉVIA AUTORIZAÇÃO DO PROJETISTA.

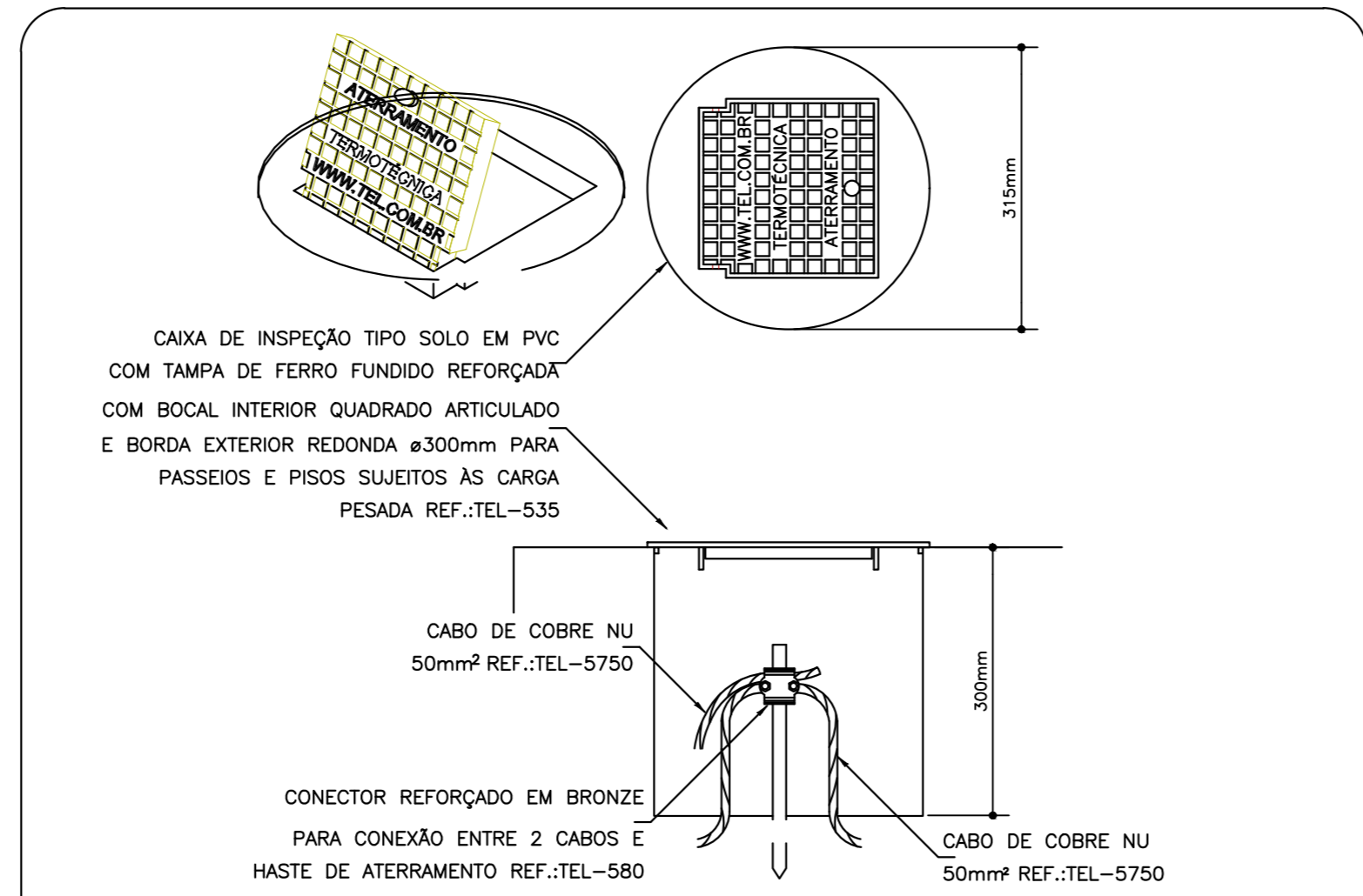
PROJETO SPDA

PROJETO ELÉTRICO	CONTRATADO Luzes Castro Mota	CLIENTE SECRETARIA DE ATENÇÃO ESPECIALIZADA A SAÚDE	2
CREA - 141054979-0	Endereço: Rua. Afonso Celso de Souza Martim, 20 Residencial Eldorado, Praça de Cardeal	OBRA: MINISTÉRIO DA SAÚDE	08/2024
DATA 17/06/2024	PROJETO: MATERNIDADE	UNIDADE: (EXCETO INDICADO)	REFERÊNCIA (1° DEGRU)
VERIF 17/06/2024	PROJETO: MATERNIDADE	cm	
APROV 17/06/2024	PROJETO: MATERNIDADE	cm	
REVIS	PLANTA DO PAVIMENTO COBERTURA E LEGENDAS	DESENHO NÚMERO:	MOD EST REVISÃO 00 FOLHA 02/03
SPDA	INDICADAS NO DESENHO	00002	



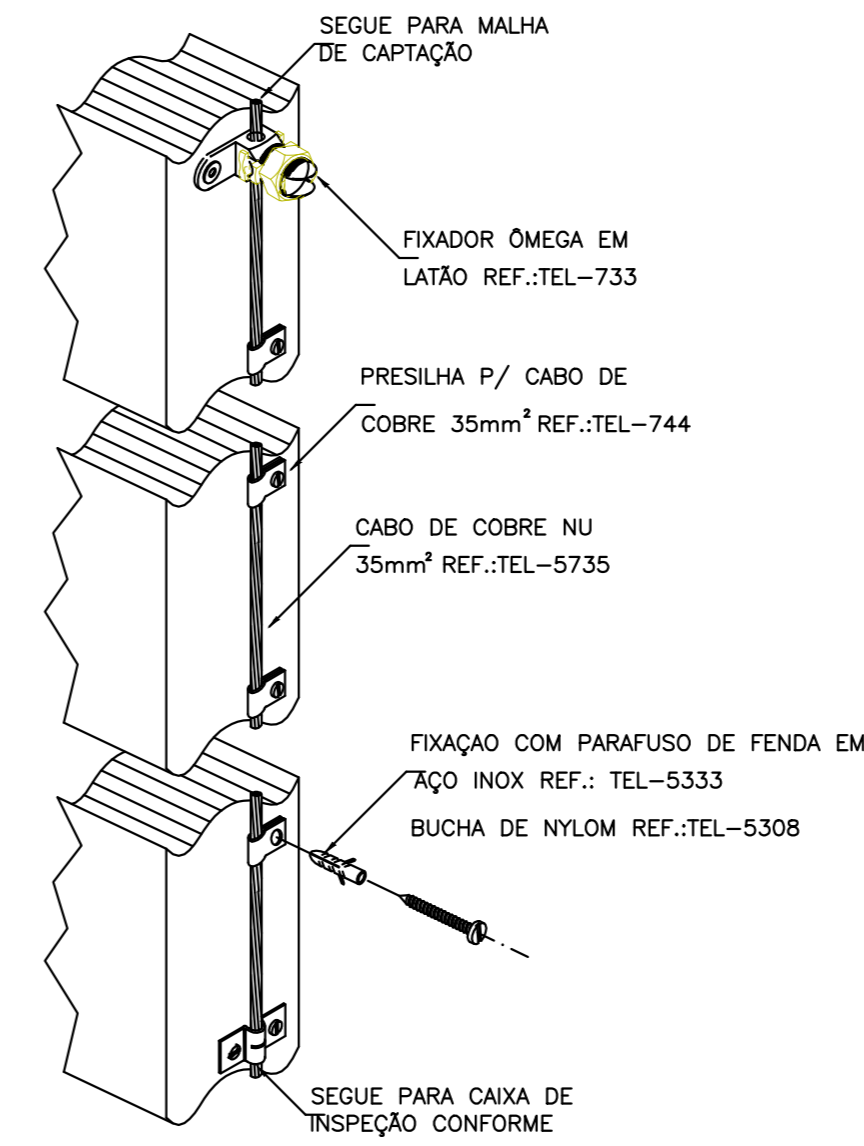
DETALHE DE CAPTOR TIPO FRANKLIN EM MASTRO 2 METROS TELESCÓPICO FIXADO POR ABRAÇADERA TIPO PORTA-BANDEIRA

DETALHE 1 SEM — ESCALA

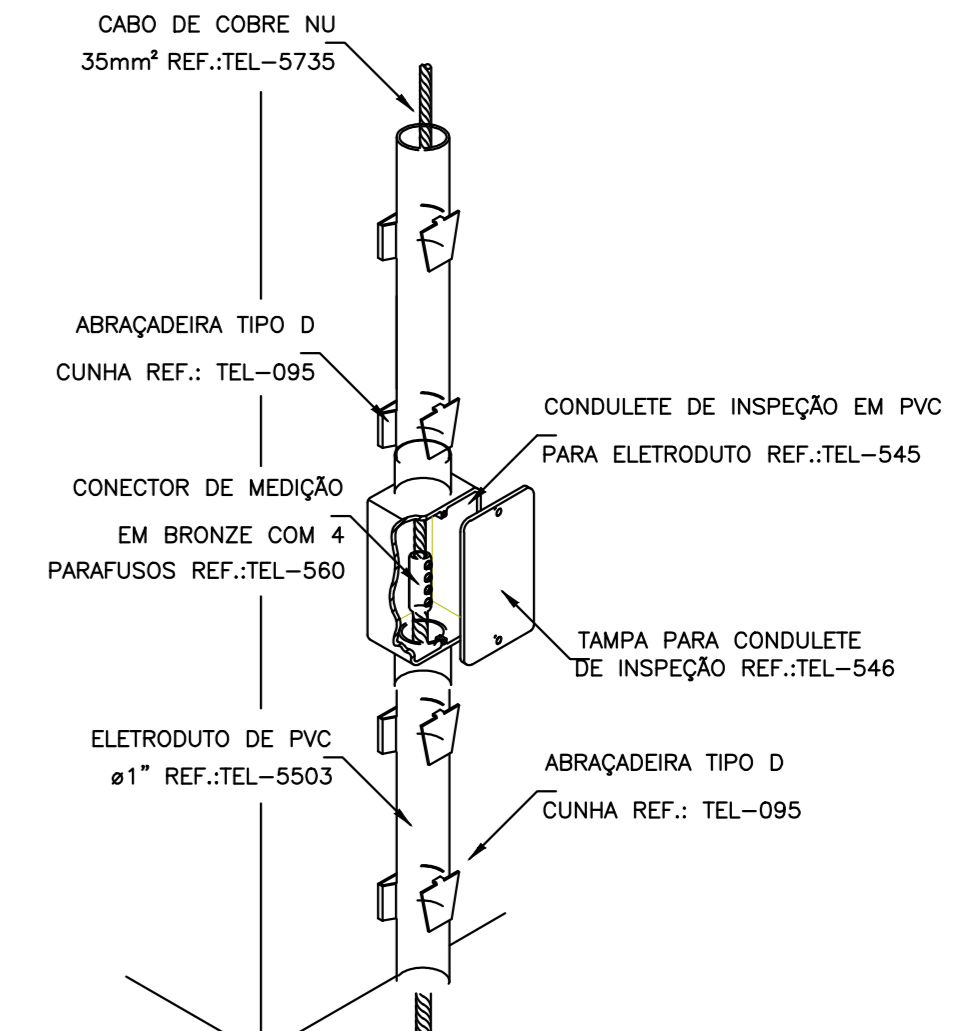


DETALHE DE INSTALAÇÃO DA CAIXA DE INSPEÇÃO TIPO SOLO COM TAMPA REFORÇADA PARA CONEXÃO DAS MALHAS

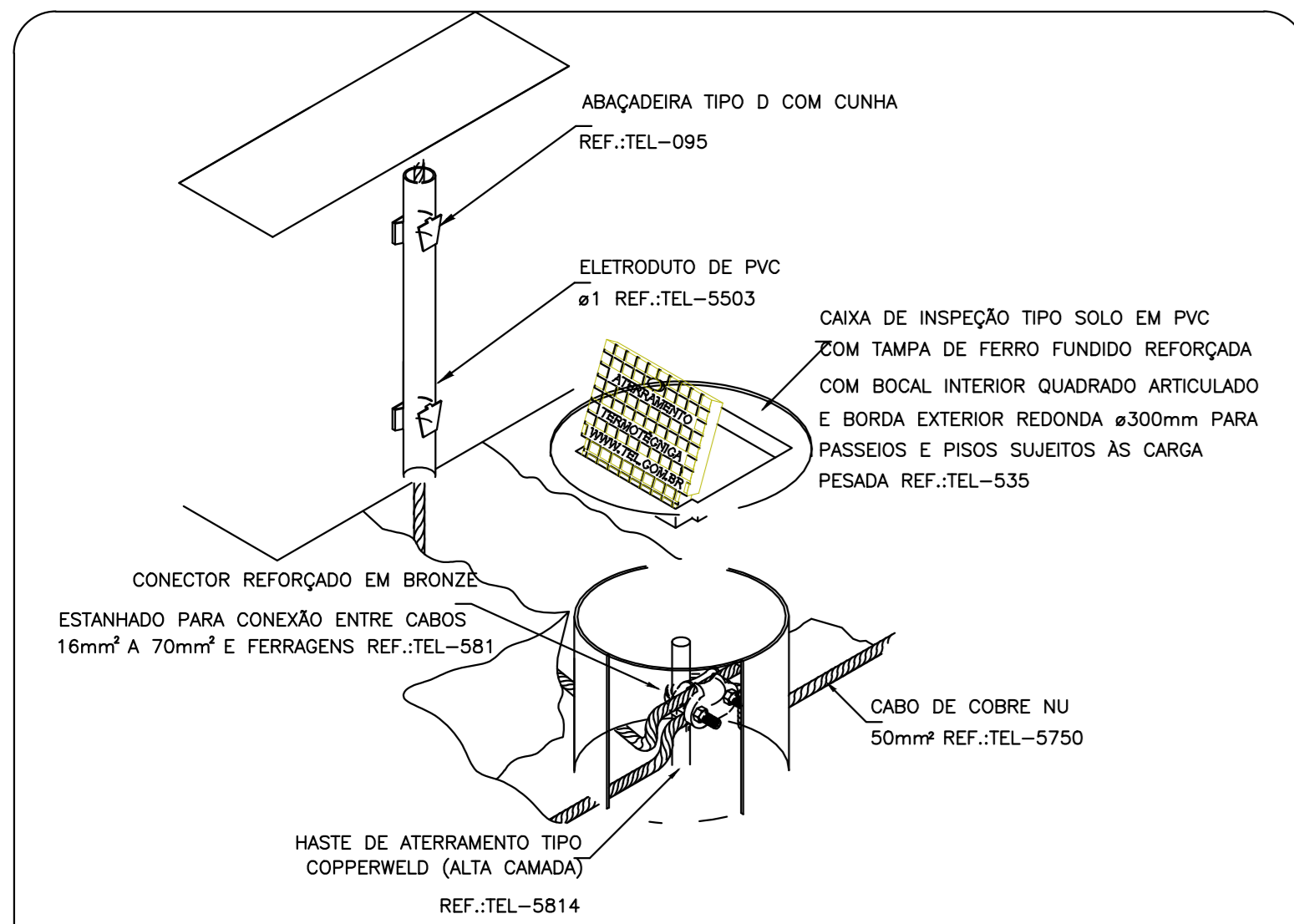
DETALHE 2 SEM — ESCALA



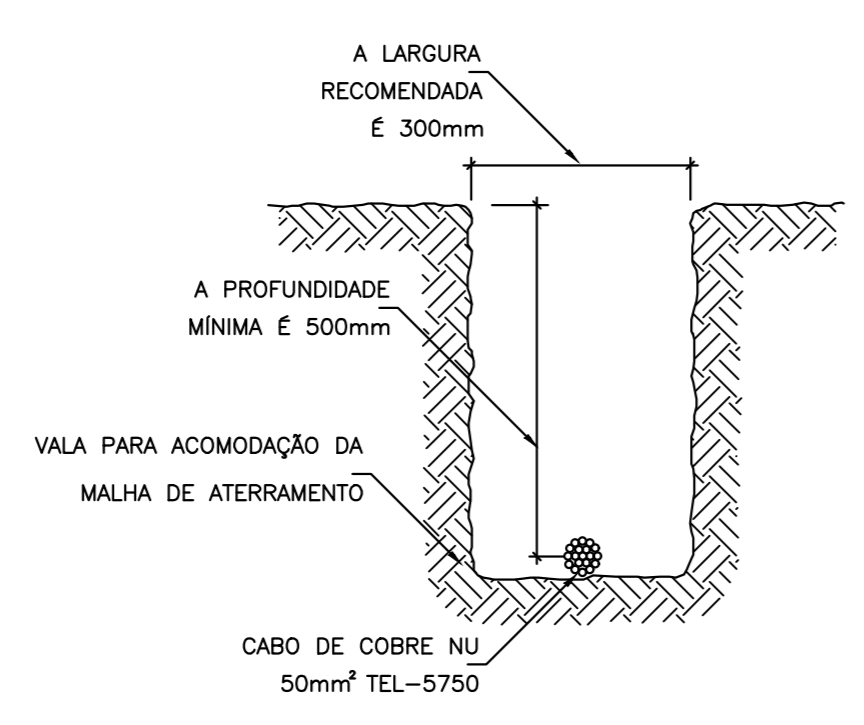
DETALHE DA FIXAÇÃO DO CABO DE DESCIDA
DETALHE 3 SEM — ESCALA



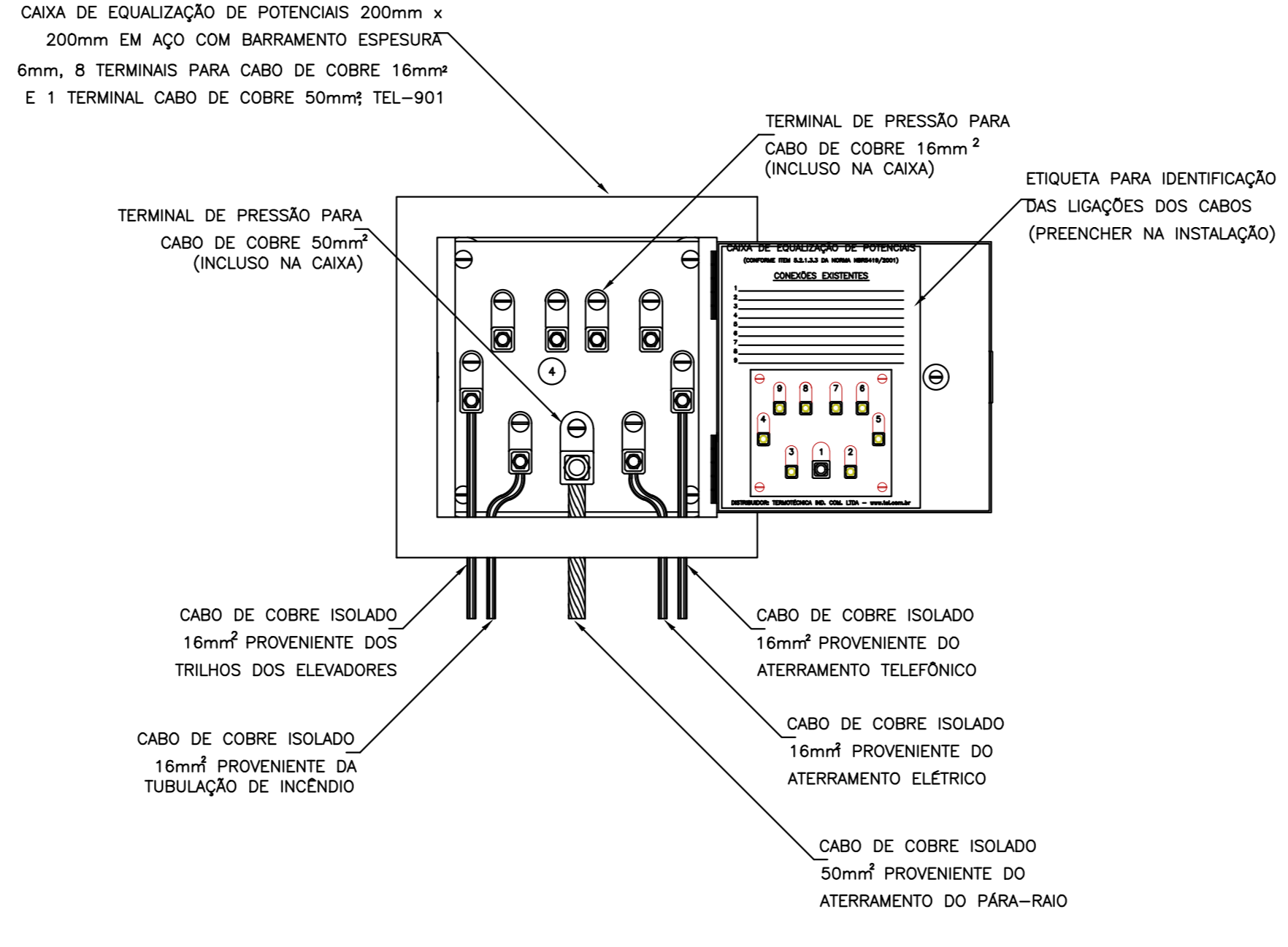
INSTALAÇÃO DA CAIXA PARA INSPEÇÃO
DETALHE 4 SEM — ESCALA



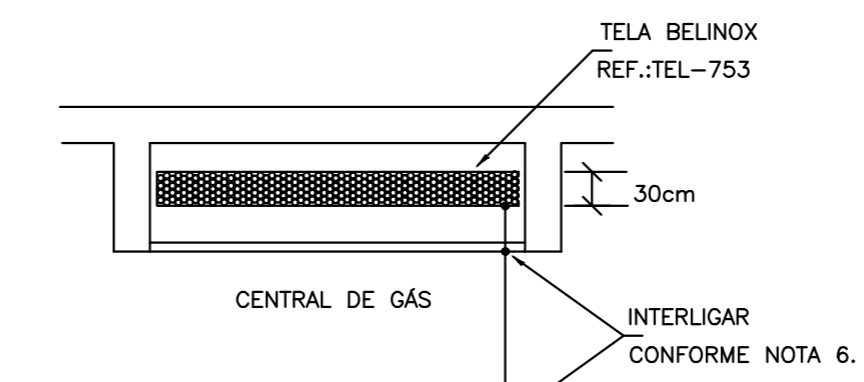
DETALHE DE UTILIZAÇÃO DA CAIXA DE INSPEÇÃO TIPO SOLO
DETALHE 5 SEM — ESCALA



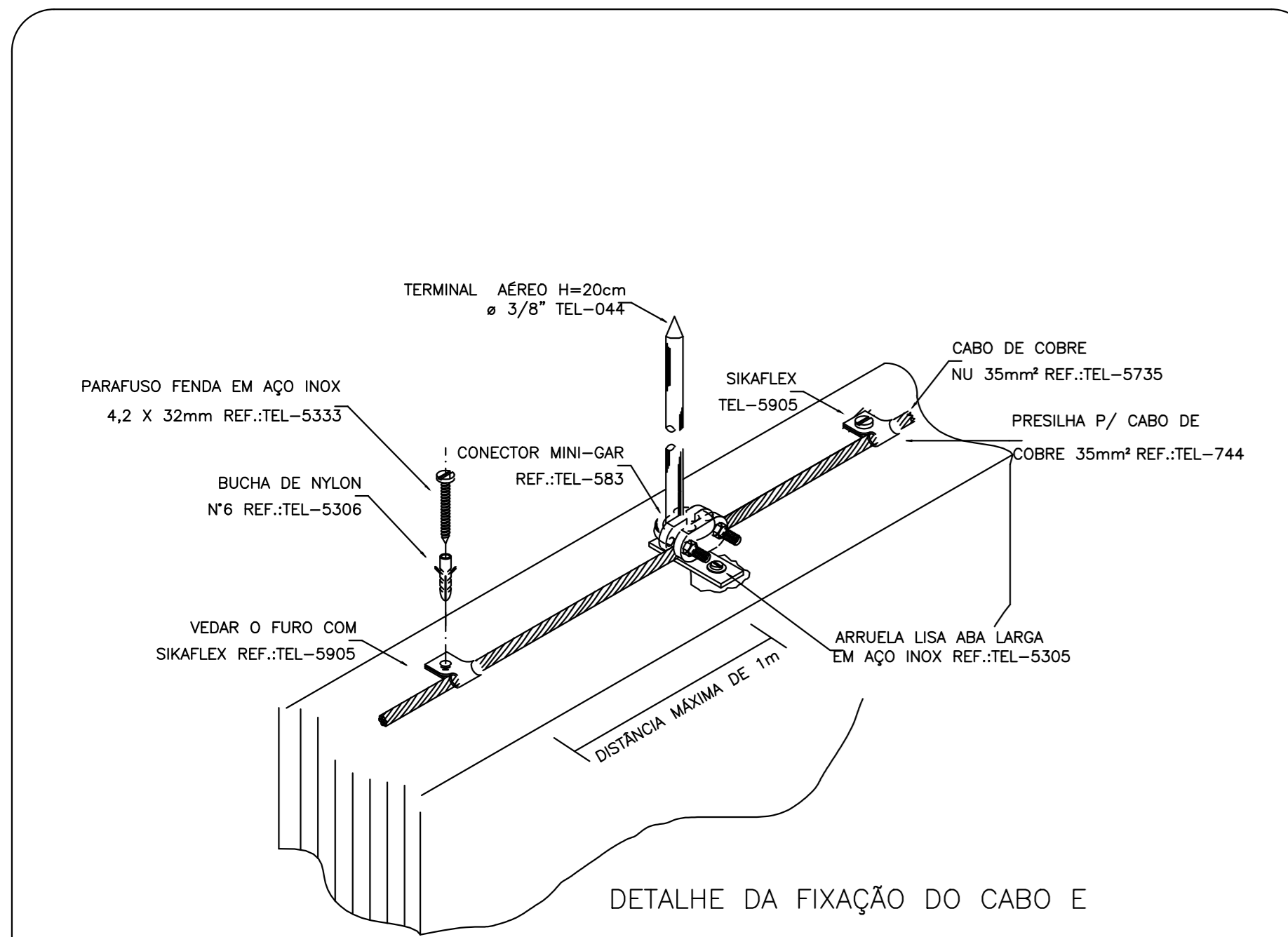
DETALHE DA VALA DA MALHA DE ATERRAMENTO
DETALHE 6 SEM — ESCALA



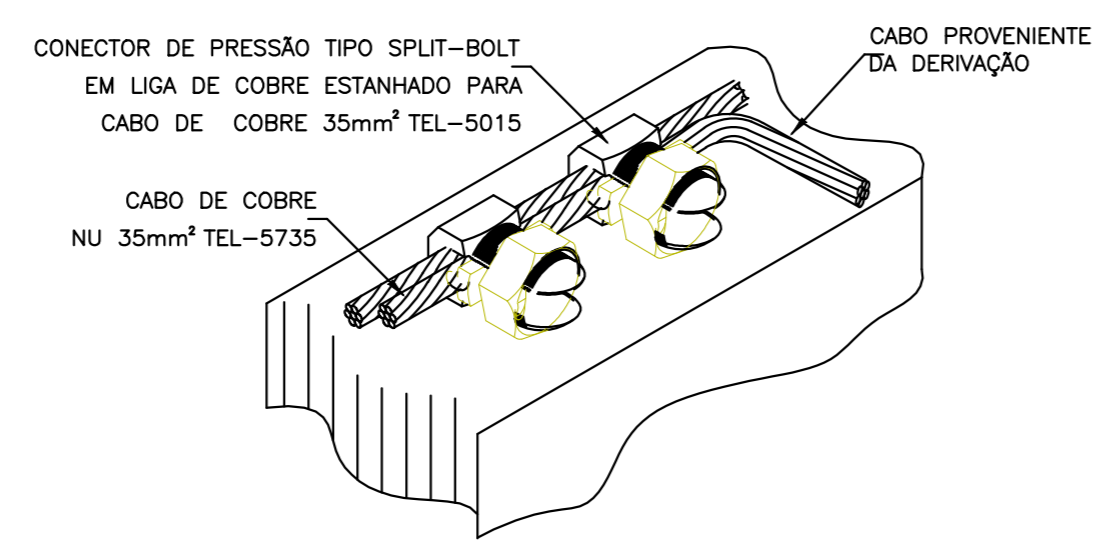
EXEMPLO DE LIGAÇÕES POSSÍVEIS NA CAIXA DE EQUALIZAÇÃO (LEP/TAP)
DETALHE 7 SEM — ESCALA



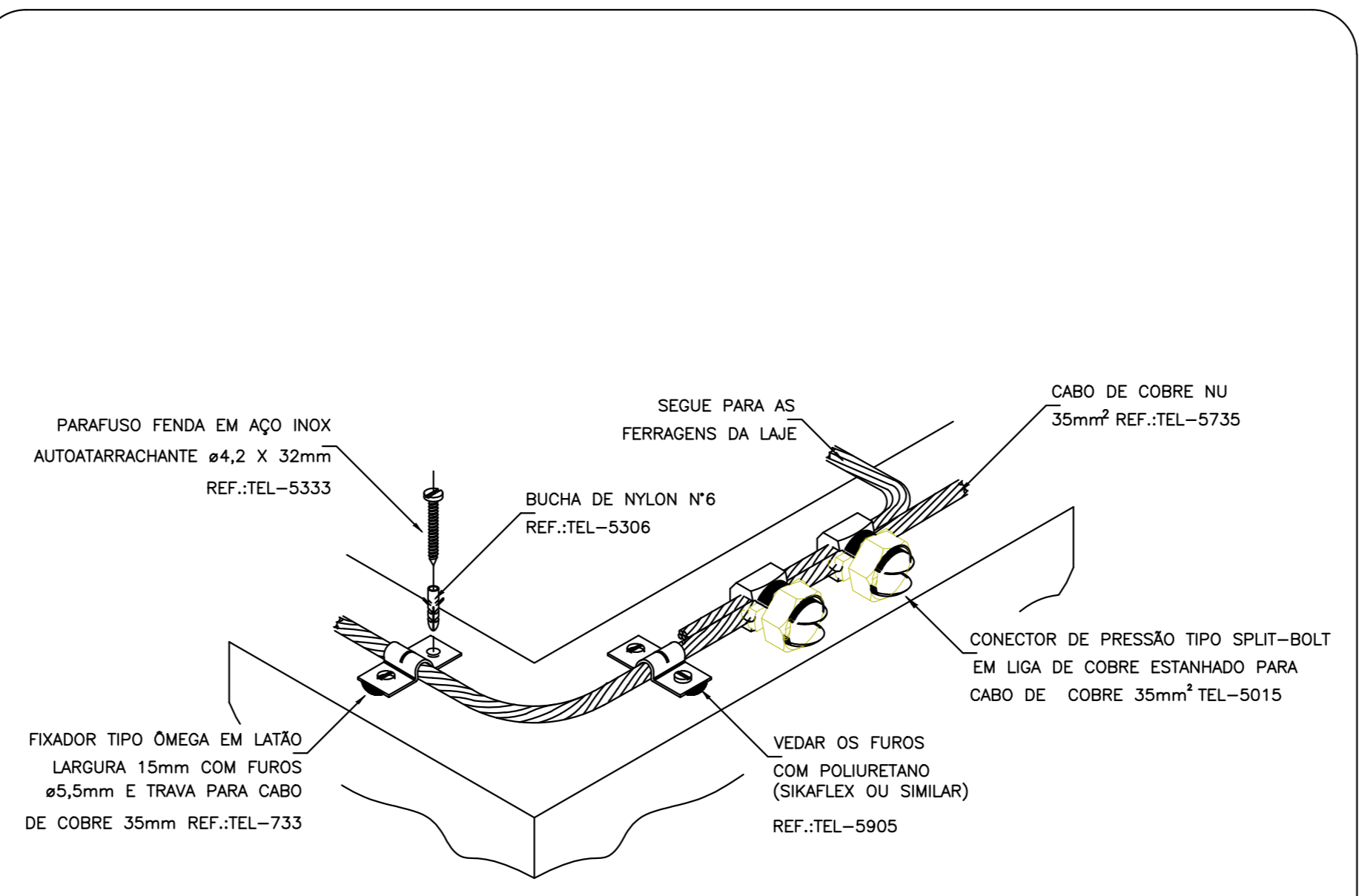
DETALHE DE EQUALIZAÇÃO DA CENTRAL DE GÁS
DETALHE 8 SEM — ESCALA



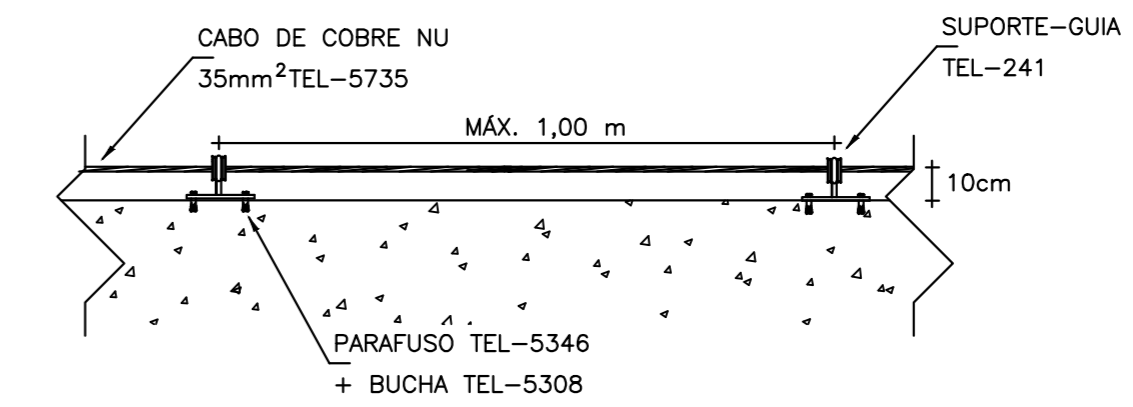
DETALHE DA FIXAÇÃO DO CABO E TERMINAL AÉREO NA ALVENARIA
DETALHE 9 SEM — ESCALA



DETALHE DE DERIVAÇÃO DO CABO DE GAIOLA
DETALHE 10 SEM — ESCALA



DETALHE DO TRAVAMENTO DE CABO PARA MUDANÇA DE DIREÇÃO
DETALHE 11 SEM — ESCALA



CABO FIXADO ATRAVÉS DE SUPORTE-GUIA CURTO TEL-241 E TERMINAL AÉREO TEL-043
DETALHE 12 SEM — ESCALA

PROJETO SPDA					
PROJETO ELÉTRICO	CONTRATADO: LUCAS CASTRO MOTA	CLIENTE: SECRETARIA DE ATENÇÃO ESPECIALIZADA A SAÚDE	OBRA: MINISTÉRIO DA SAÚDE	3	
Contratado: CREA - 141054978-0	Endereço: Rua Afonso Celso de Souza Mattoso, 20, Residência: Glorinha, Praça de Curitiba, RJ	Telefone: Cel. 3209823-4022	PROJETO: MATERNIDADE	Número Cliente: 08/2024	
DATA: 17/06/2024	PROV: cfm	VERIF: 17/06/2024	APROV: cfm	UNIDADE (EXCETO INDICADO):	REFERÊNCIA (1° DEDUZO):
NOME: SPDA	ESCALA: INDICADAS NO DESENHO	DESENHO NÚMERO: 00003	MOD: EST	REVISÃO: 00	FOLHA: 03/03