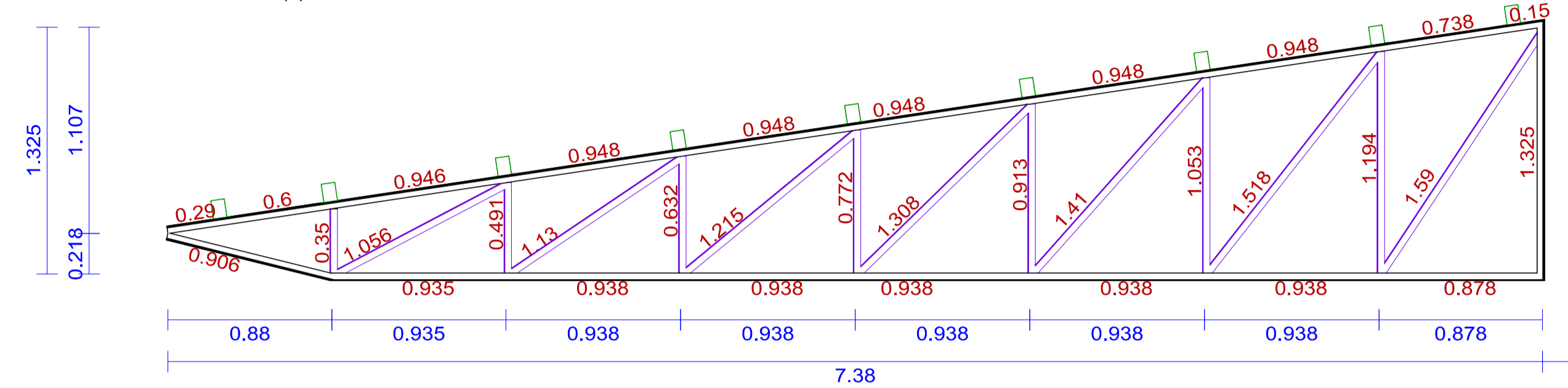
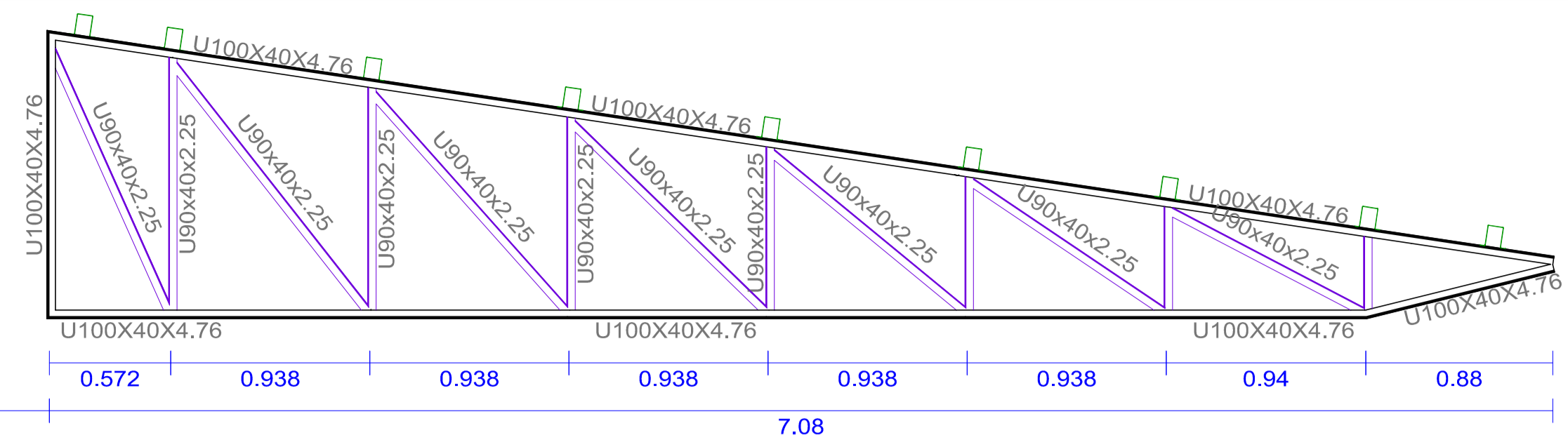


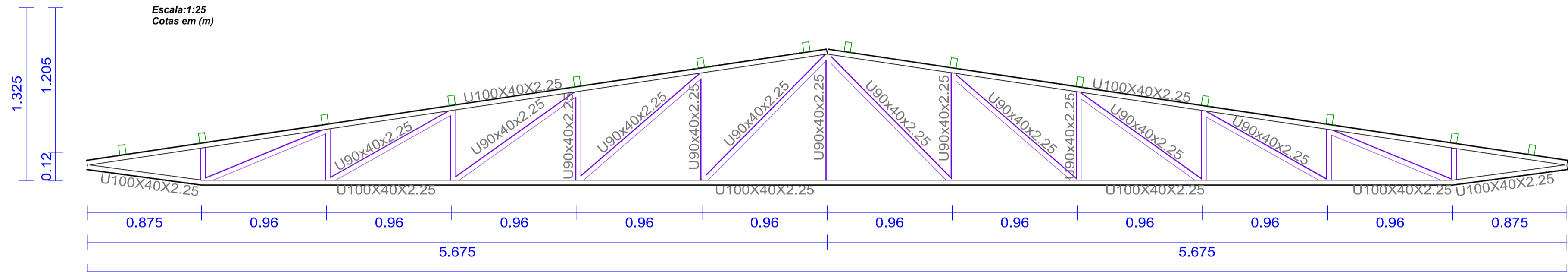
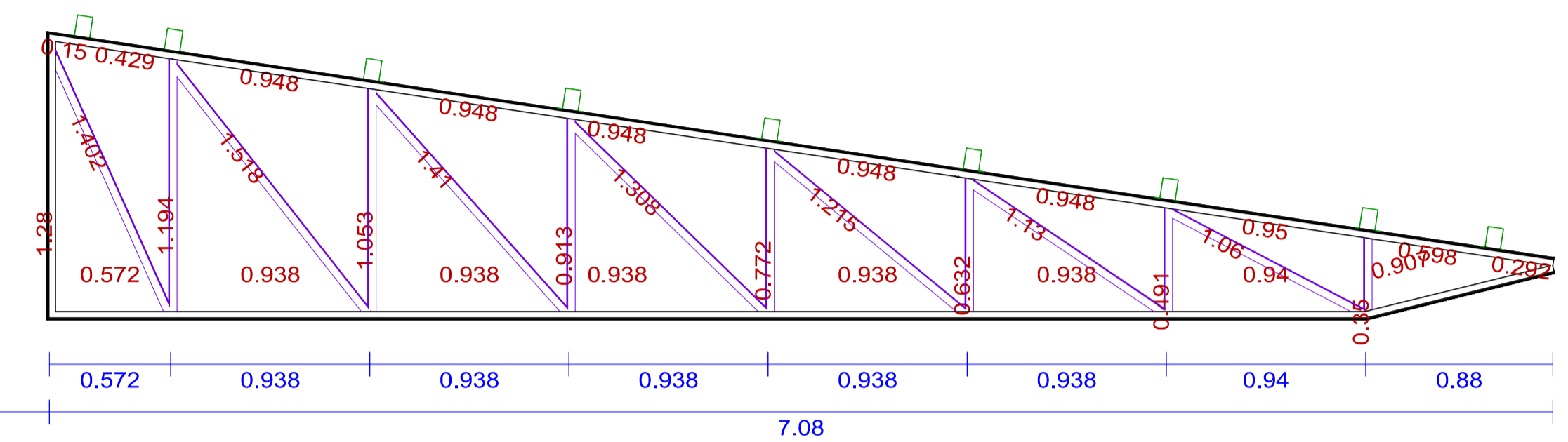
**TESOURA 03 - DET. PERFIS**

Escala: 1:25  
Cotas em (m)



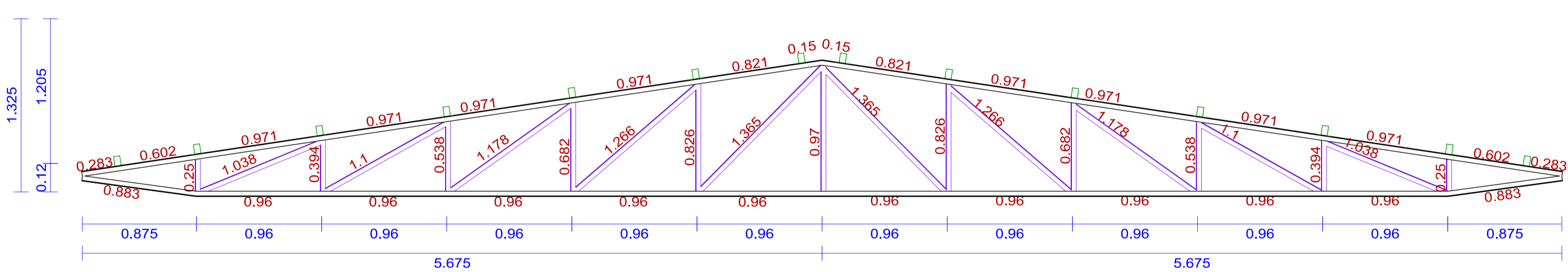
**TESOURA 03 - DIMENSÕES**

Escala: 1:25  
Cotas em (m)



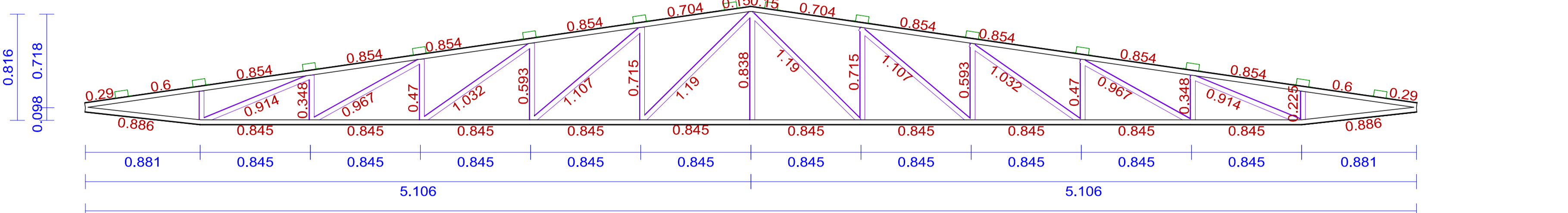
**TESOURA 05 - DET. PERFIS**

Escala: 1:25  
Cotas em (m)



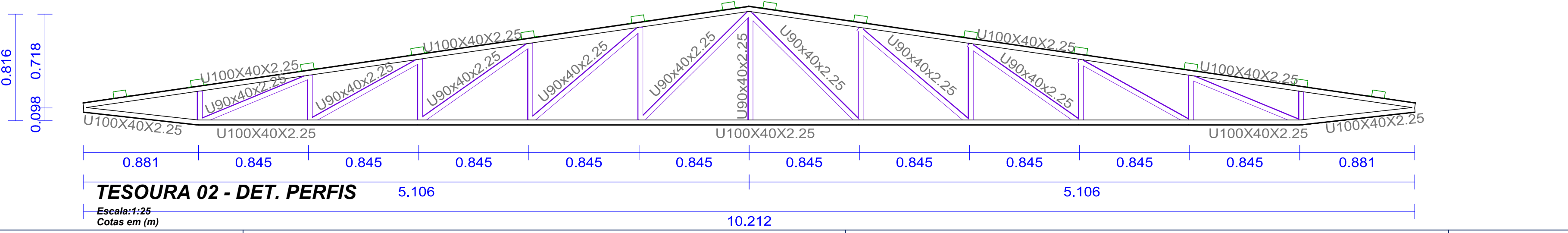
**TESOURA 05 - DIMENSÕES**

Escala: 1:25  
Cotas em (m)



**TESOURA 02 - DIMENSÕES**

Escala: 1:25  
Cotas em (m)



**TESOURA 02 - DET. PERFIS**

Escala: 1:25  
Cotas em (m)

CARIMBO DE APROVAÇÃO			
<b>ASSOCIAÇÃO MATO-GROSSENSE DOS MUNICÍPIOS</b> <b>COORDENAÇÃO TÉCNICA E DE PROJETOS</b>   SITE: www.amm.org.br E-MAIL: centraldeprojetosamm@gmail.com <b>ADM. NEURILAN FRAGA</b>			
<b>TIPO DE OBRA:</b>	INSTITUCIONAL	<b>MODALIDADE:</b>	CONSTRUÇÃO
<b>OBRA:</b>	UNIDADE DE PRONTO ATENDIMENTO CRISTO REI - PORTE 1 ESTRUTURA METÁLICA DAS COBERTURAS		
<b>PROPRIETÁRIO/ CNPJ:</b>	PREFEITURA MUNICIPAL DE VÁRZEA GRANDE CNPJ: 03.507.548/0001-10		
<b>ENDEREÇO:</b>	AVENIDA DOM ORLANDO CHAVES, ESQUINA COM AVENIDA H-I, LOTEAMENTO CRISTO REI, VÁRZEA GRANDE, MT		
<b>AUTOR DO PROJETO: CREA/CAU:</b>	GEISE MEDEIROS SILVA ENGª CIVIL CREA - MT-020454		
<b>RESPONSÁVEL TÉCNICO P/ OBRA:</b>	 GESTÃO 2015-2016 <b>PROJETO DE ESTRUTURA METÁLICA</b>		
<b>ASSUNTO:</b>	TESOURA 03 - DIMENSÕES TESOURA 05 - DET. PERFIS TESOURA 05 - DET. PERFIS E DIMENSÕES TESOURA 02 - DET. PERFIS E DIMENSÕES		
<b>LOCAL DO ARQUIVO: PROJETOS 2016</b>	<b>COORDENADAS GEOGRÁFICAS</b>	<b>QUADRO DE ÁREAS</b>	
<b>DATA DE ENTREGA:</b> 26/12/2015		ÁREA A CONSTRUIR:	938,30m <sup>2</sup>
<b>REVISÃO:</b>		ÁREA A CONSTRUIR:	1160,41m <sup>2</sup>
<b>ESCALA:</b> INDICADA			
<b>ART:</b>	<b>DESENHO:</b> HILS EVANGELISTA DE OLIVEIRA JUNIOR		